



LEONARDO EVO



Industria 4.0

- Linea arrotondata priva di spigoli e viti a vista
- Affettatrice collocabile su un piano di lavoro da 70 cm
- Lama a costa bassa per minimizzare l'attrito con il prodotto
- Perno di scorrimento, cromato rettificato e lappato
- Ottimo scorrimento del carro grazie alle boccole in ghisa lappate
- Carrello ammortizzato con paracolpi in gomma vulcanizzata
- Parafetta in acciaio inox
- Sistema di tenuta stagna su puleggia
- Puleggia lama senza foro centrale per prevenire infiltrazioni e facilitare la pulizia
- Movimento vela progressivo dei primi 3 mm di apertura, garantisce una maggiore precisione di regolazione taglio delle fette sottili
- Pratico smontaggio del coprilama
- Tutte le minuterie in acciaio inox
- Pulsanti IP 67 in acciaio inox
- Affilatoio con vaschetta inferiore di protezione
- Paragrasso in acciaio inox facilmente smontabile
- Altezza di lavoro agevolata per aiutare l'operatore
- 70 mm di distanza fra lama e corpo macchina
- Estrattore lama di serie

Opzionali:

- SRCS scheda controllo remoto

LEONARDO EVO

- Manopole plastica
- Piedini in gomma

LEONARDO EVO TOP

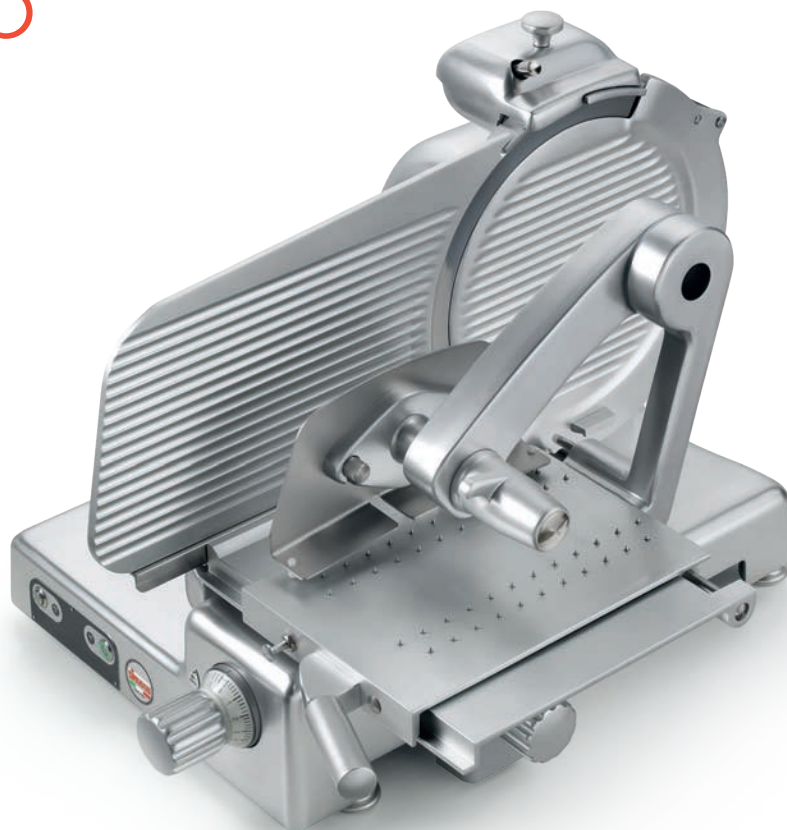
- Manopole alluminio
- Lama G&B costa bassa
- Piedini in alluminio telescopici con base in gomma
- Valigetta con utensili manutenzione e video dimostrativo

LEONARDO EVO BS2

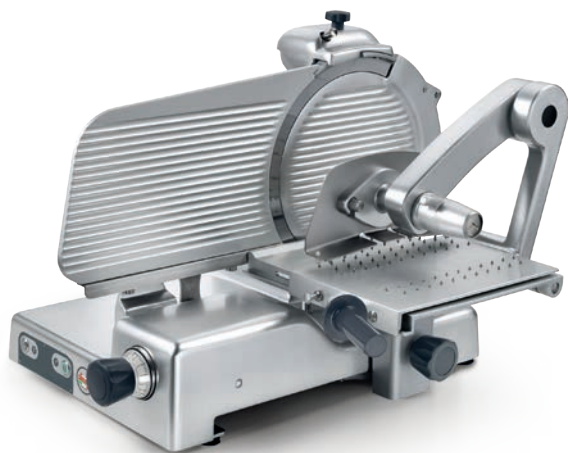
- Braccio con apertura agevolata e manopola ergonomica
- Sistema integrato che all'apertura allontana automaticamente la staffa dalla lama
- Staffa di grandi dimensioni in acciaio inox facilmente smontabile
- Piatto e scorrevoli perfettamente paralleli, con rialzo per sostegno prodotto

LEONARDO EVO BS3 - opzionale -

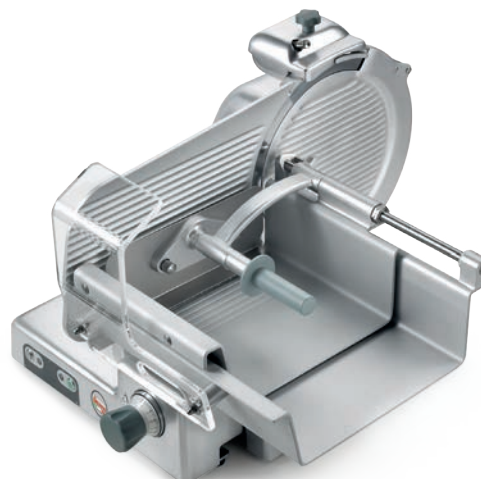
- Braccio stagno anche per lavaggio con acqua (escluso lavastoviglie, idropulitrice, immersione)
- Manopola ergonomica ed apertura agevolata
- Sistema integrato che all'apertura allontana automaticamente la staffa dalla lama
- Staffa basculante per adattarsi a qualsiasi prodotto
- Staffa smontabile di grandi dimensioni in acciaio inox



LEONARDO 350 EVO BS2 TOP



LEONARDO 350 EVO BS2



LEONARDO 350 EVO VCS



Zavorra smontabile BS2
Removable food pusher BS2



Zavorra smontabile BS3 a tenuta stagna
Removable food pusher BS3 waterproof



Zavorra smontabile VCS
Removable food pusher VCS



Staffa inox antiscarto rimovibile
Removable product alignment bar
prevents the waste of product

- Rounded design and no sharp edges and visible screws
- Size can fit 70 cm deep table
- Low profile reduced friction blade
- Chrome plated ground and lapped slide rod
- Smooth sliding thanks to lapped iron bushings
- Vulcanised rubber stops on carriage
- Stainless steel slice deflector
- Enclosed and sealed belt pulley
- Blade pulley without centre hole to facilitate cleaning
- Adjustable slicer table movement in the first 3 mm of opening, guarantees higher cutting precision
- Easily removable blade cover
- All stainless steel hardware
- Stainless steel pushbuttons with IP67 protection rating
- Built in sharpening tool with bottom protection
- Easy to remove grease guard
- Working height facilitated to help the operator
- 70 mm distance between blade and motor
- Standard Blade Removal Tool (BRT)

Option:

- SRCS wifi control board

LEONARDO EVO

- Plastic knobs
- Rubber feet

LEONARDO EVO TOP

- Knobs aluminum
- G&B blade
- Aluminium telescopic feet with rubber base
- Maintenance tool kit and demo video

LEONARDO EVO BS2

- Easy to raise arm with ergonomic handgrip
- While opening it automatically backs off the blade
- Amply dimensioned stainless arm easy to remove
- Tray and slides perfectly parallel, and with raised plate for improved food grip

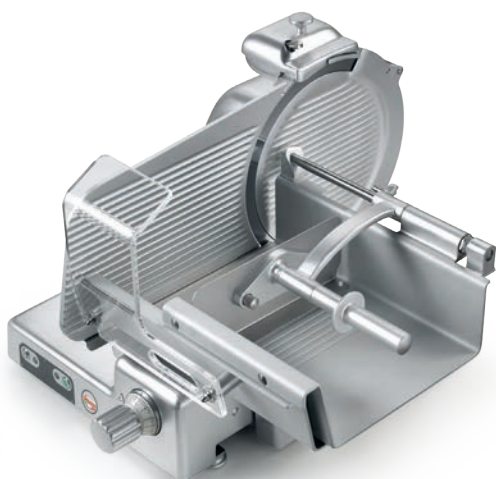
LEONARDO EVO BS3 - optional -

- Water-resistant, double-sealed clamping arm (except dishwasher, pressure washer, immersion)
- Easy to open and adjust thanks to the ergonomic handle
- While opening it automatically backs off the blade
- Tilting bracket to fit any product
- Toggling and removable stainless steel end weight to hold products firmly in place

LEONARDO EVO ETC - Electronic System Control

- Apertura vela elettronica con passo da 1/10 di mm
- 8 memorie preimpostabili con nome, modificabili durante l'uso
- Controllo della presenza carrello.
- In caso di rimozione la vela si chiude o non si può aprire.
- WiFi per gestione programmi predefiniti e per manutenzione programmata
- Industria 4.0
- Electronic gauge plate opening with 1/10 mm pitch
- 8 presettable memories with name, adjustable during use
- Carriage presence sensor.
- In case of removal the gauge plate closes and cannot be opened.
- WiFi connection to manage preset programs and for scheduled maintenance

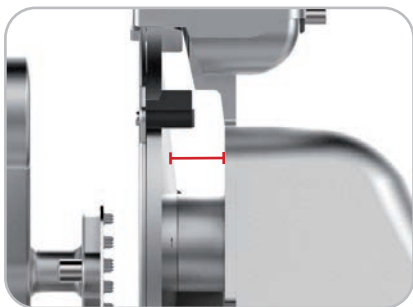
ETC
Electronic Thickness Control



LEONARDO 385 EVO VCS TOP



LEONARDO 385 EVO BS2 TOP ETC



Ampio spazio tra lama e corpo macchina
More space between blade and body machine



Massima vicinanza alla lama
Maximum proximity to the blade



Comandi di serie
Standard controls



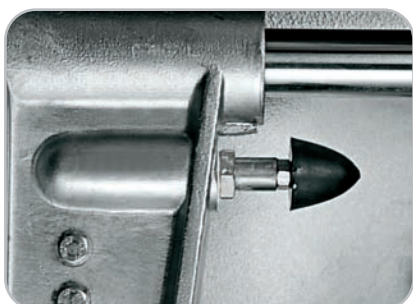
Di serie su versioni Top
Piedini in alluminio telescopici con base in gomma
*Standard on versions Top
Aluminium telescopic feet with rubber base*



Movimento vela progressivo dei primi 3 mm di apertura, garantisce una maggiore precisione di regolazione taglio delle fette sottili
Adjustable slicer table movement in the first 3 mm of opening, guarantees higher cutting precision



Parafetta in acciaio
Stainless steel slice deflector



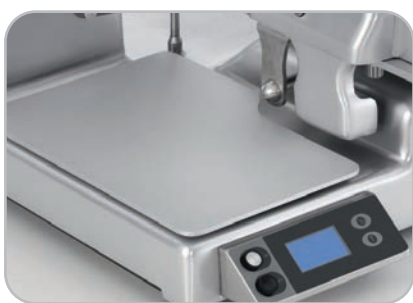
Paracolpo carrello
Hopper's buffer



Affilatoio incorporato
Incorporated sharpener



Protezione inferiore
Bottom shield



Applicazione bilancia opzionale:
Pesata max Kg 10 - precisione gr. 2 piatto smontabile, formato mm 225x360
Optional scale application:
Weighing 10 kg max - precision gr. 2 removable plate, format 225x360 mm

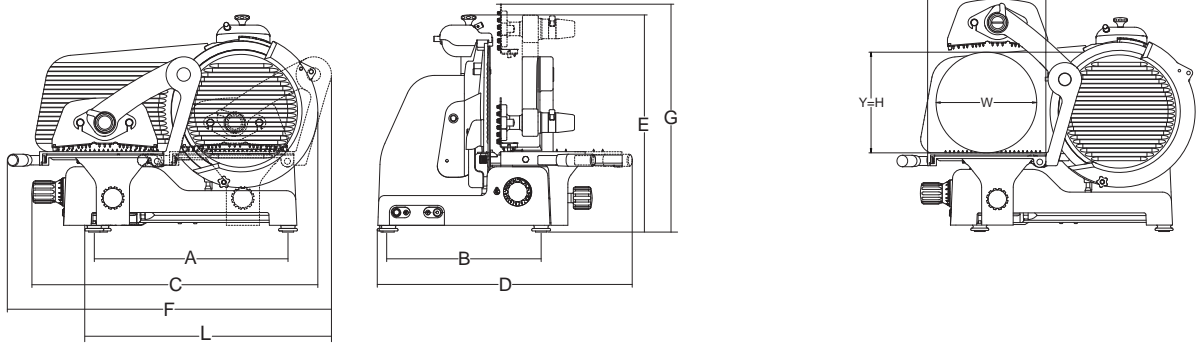


Estrattore lama
Blade Removal Tool (BRT)

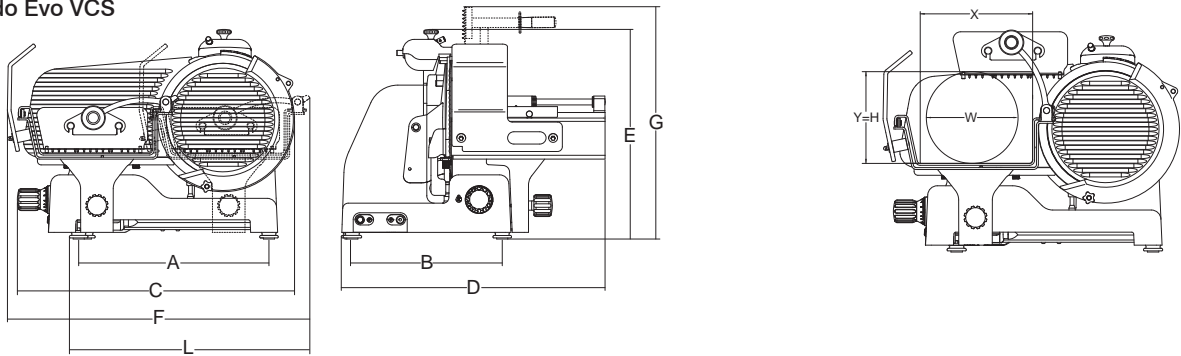


Valigetta con kit di manutenzione di serie su versioni Top
Small suitcase with maintenance kit standard on Top versions

Leonardo Evo BS2



Leonardo Evo VCS



						A	B	C	D	E	F	G	L	X	Y	H	W			
	mm-inch	watt-Hp	mm	mm	mm	mm	mm	mm	mm	mm	mm	mm	mm	mm	mm	mm	mm	kg	mm	kg
★ Leonardo 350 Evo BS2	350/14"	380/0,52	25	370	350x330	515	410	750	676	567	887	635	677	330	250	250	250	59	870x840x830	75
★ Leonardo 350 Evo VCS	350/14"	380/0,52	25	370	430x300	515	410	750	742	570	830	595	656	295	240	240	240	60	870x840x830	76
★ Leonardo 370 Evo BS2	370/15"	380/0,52	25	370	350x330	515	410	760	676	577	887	626	677	330	270	270	270	60	870x840x830	76
★ Leonardo 370 Evo VCS	370/15"	380/0,52	25	370	430x300	515	410	760	742	580	830	586	656	295	258	258	258	61	870x840x830	77
★ Leonardo 385 Evo BS2	385/16"	380/0,52	25	370	350x330	515	410	767	676	597	887	626	677	330	280	280	280	61	870x840x830	77
★ Leonardo 385 Evo VCS	385/16"	380/0,52	25	370	430x300	515	410	770	742	600	830	606	656	295	272	272	272	62	870x840x830	78

★ TOP



LEONARDO 350 EVO BS2 TOP

LEONARDO 350 EVO VCS TOP