



TC 22-32 COLORADO

tritacarne meat grinders



TC 32 COLORADO



- Corpo macchina totalmente in acciaio inox AISI 304.
- Potenti motori IP 55 autoventilati per uso continuo.
- Riduttore a bagno d'olio con ingranaggi rettificati.
- Riduttore con doppio sistema di protezione dai liquidi.
- Rapido fissaggio bocca senza utensili.
- Gruppo macinazione completamente in acciaio inox facilmente e totalmente smontabile per pulizia.
- Tramoggia rimovibile interbloccata (TC 32 CE).
- Comandi 24 Volt IP 54 con inversione (CE).



Opzioni:

- Bocche Unger parziale o totale.
- Comandi inox IP 67.



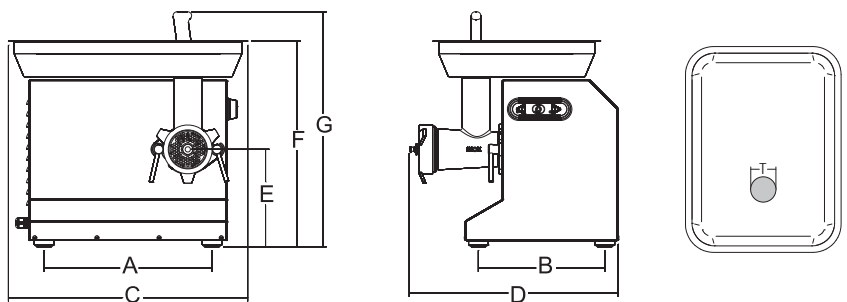
- *AISI 304 stainless steel construction.*
- *Powerful IP 55 insulated and fan-cooled motors for continuous use.*
- *Endless screw motor-reducer running in an oil-bath enables a long service life.*
- *Motor-reducer equipped with a double seal for long, trouble-free service.*
- *Head can be locked in with no tools.*
- *Stainless steel head with high output capacity, completely removable for cleaning.*
- *Feed tray provided with safety interlock (no. TC 32 CE versions).*
- *IP 54 protected, 24 V controls.*

Optionals:

- *Partial or total Unger system mincing head.*
- *Stainless steel IP 67 protected controls.*



Kit insacatrice per TC 22-32 opzionale
Optional stuffer kit for TC 22-32



					A	B	C	D	E	F	G	T				
	watt/HP			kg/h.	mm	mm	mm	mm	mm	mm	mm	mm	kg	mm	kg	
TC 22 Colorado	1ph 1100/1,5 3ph 1.472/2	1ph/3ph		300	4,5	351	264	500	440	144	445	526	50	32	600x500x500	35
TC 32 Colorado	1ph 1840/2,5 3ph 2.200/3	1ph/3ph		400	6	401	264	610	465	110	445	543	77	39	720x570x770	41



TC 22 COLORADO



TC 22 COLORADO con hamburgerice



Format M opzionale
Optional Format M